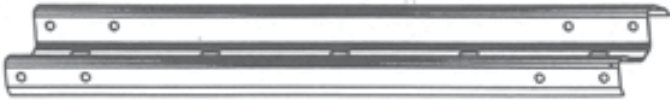
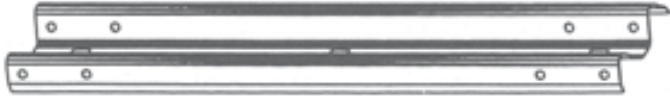
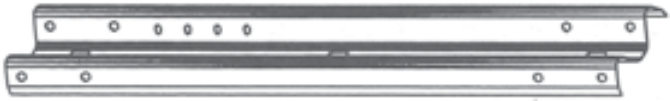

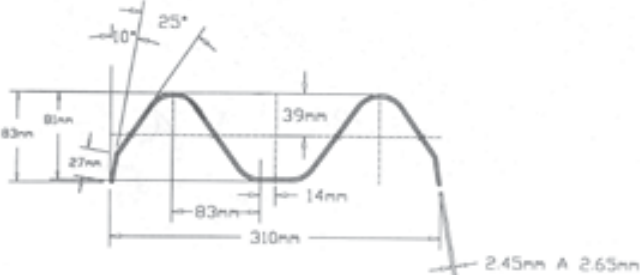
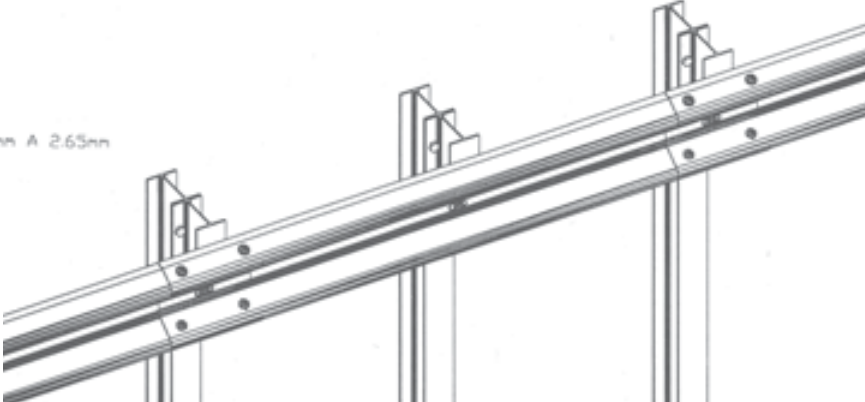


Catalogue des glissières et accessoires


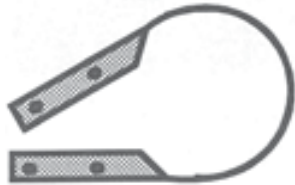




Table des matières

Sujet	Page
Glissières de sécurité semi-rigides	1
Dispositifs d'extrémité de 50km / h et moins	2
Système d'ancrage pour dispositifs d'extrémité de 50 km / h et moins	3
Dispositifs d'extrémité de 50 km / h et plus avec déviation latérale (type 1) Pour consulter le manuel d'installation : http://www.roadsystems.com/fleat.htm	4
Dispositifs d'extrémité de 50 km / h et plus SANS déviation latérale (type 2) Pour consulter le manuel d'installation : http://www.roadsystems.com/skt.htm	5
Dispositifs d'extrémité de 50 km / h et plus en médiane (Fleat MT) Pour consulter le manuel d'installation : http://www.roadsystems.com/fleatmt.htm	6
Dispositifs d'extrémité de 50 km / h et plus en médiane (Breakmaster) Pour consulter le manuel d'installation : http://www.energyabsorption.com/products/products_brakemaster350_crash.asp	7
Systèmes d'attache pour glissières de sécurité semi-rigides	8
Poteaux pour glissières de sécurité semi-rigides	
Poteaux pour glissières de sécurité semi-rigides en acier galvanisé	9
Poteaux pour glissières de sécurité semi-rigides en bois	10
Boulons et accessoires	10
Glissières flexibles en câbles d'acier (3 câbles à 3/4 po) et section d'ancrage	11


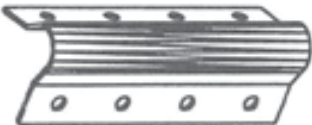
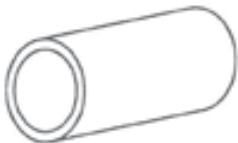


Glissières de sécurité semi-rigides

Description du produit	Code du produit	Poids app. en lbs
Glissière de sécurité galvanisée de 3,81 mètres perforée à 0,95 m c/c 	glis-9500	91.0
Glissière de sécurité galvanisée de 3,81 mètres perforée à 1,90 m c/c 	glis-1900	91.0
Glissière de sécurité galvanisée de 3,81 mètres perforée pour système d'ancrage 	glis-1900anc	91.0
Glissière de sécurité galvanisée de 3,81 mètres courbée en usine   	glis-1900courb	91.0

Dispositifs d'extrémité - 50 km/h et moins

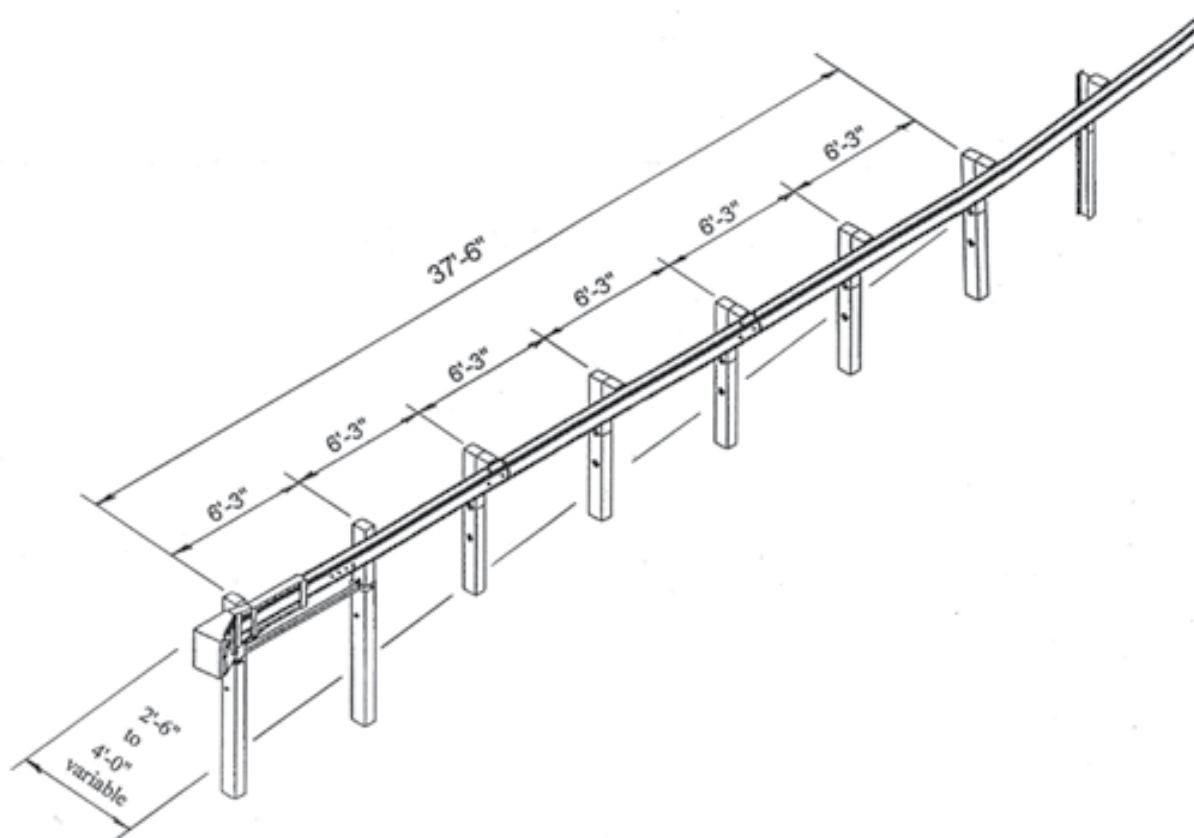
Description du produit	Code du produit	Poids app. en lbs
Extrémité de glissière galvanisée - Bout effilé - Type 1 	ext-b.effile	17.6
Extrémité de glissière galvanisée - Section ronde - Type 2A 	ext-s.ronde	46.3
Extrémité de glissière galvanisée - Section plate - bout rond - Type 2A 	ext-s.plate	17.6
Extrémité de glissière galvanisée - Bout rond - Type 2B 	ext-b.rond	30.9
Extrémité de glissière galvanisée - Bout semi-fermé - Type 3 	ext-b.sferme	22.0
Extrémité de glissière galvanisée - Bout plat - Type 4 	ext-b.plat	17.6

Système d'ancrage pour dispositifs d'extrémité - 50 km / h et moins

Description du produit	Code du produit	Poids app. en lbs
Système d'ancrage complet (câble, boîtier, tuyau et plaque)	syst-complet	67.0
Câble galvanisé (plaque, écrous et rondelles à ressort)	syst-cable	14.0
		
Boîtier galvanisé	syst-boitier	14.5
		
Tuyau galvanisé 60 x 150 mm (2-3/8 po x 6 po)	syst-tuyau	0.5
		
Plaque galvanisée 6 x 200 x 200 mm [1/4 po x 8 po x 8 po)	syst-plaque	3.0
		
Plaque d'ancrage galvanisée 6 x 450 x 600 mm [1/4 po x 18 po x 24 po)	syst-pl.anc	17.6
		
Plaque galvanisée pour câble 12 x 70 x 76 mm [1/2 po x 2-3/4 po x 3 po)	syst-pl.galv	1.5

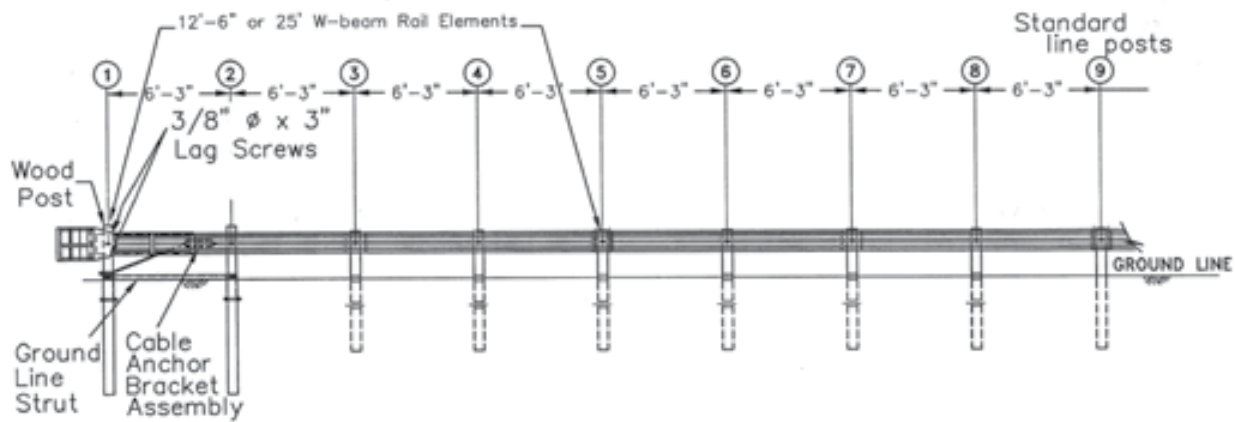
Dispositifs d'extrémité - 50 km / h et plus avec déviation latérale (Type 1)

Description du produit	Code du produit	Poids app. en lbs
Dispositif complet d'extrémité 50 km / h et plus avec déviation latérale (Type 1)	disp-g.type1	



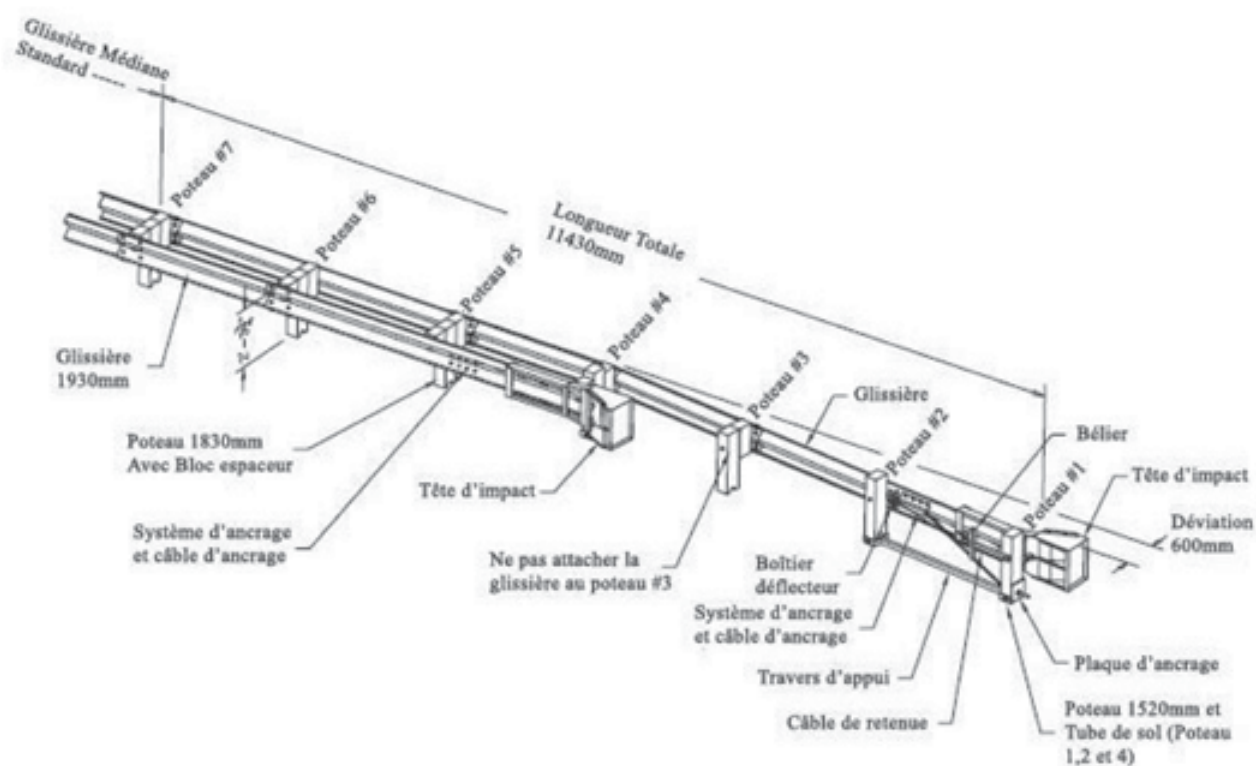
Dispositifs d'extrémité - 50 km / h et plus SANS déviation latérale (Type 2)

Description du produit	Code du produit	Poids app. en lbs
Dispositif complet d'extrémité 50 km/h et plus SANS déviation latérale (Type 2)	disp-g.type2	



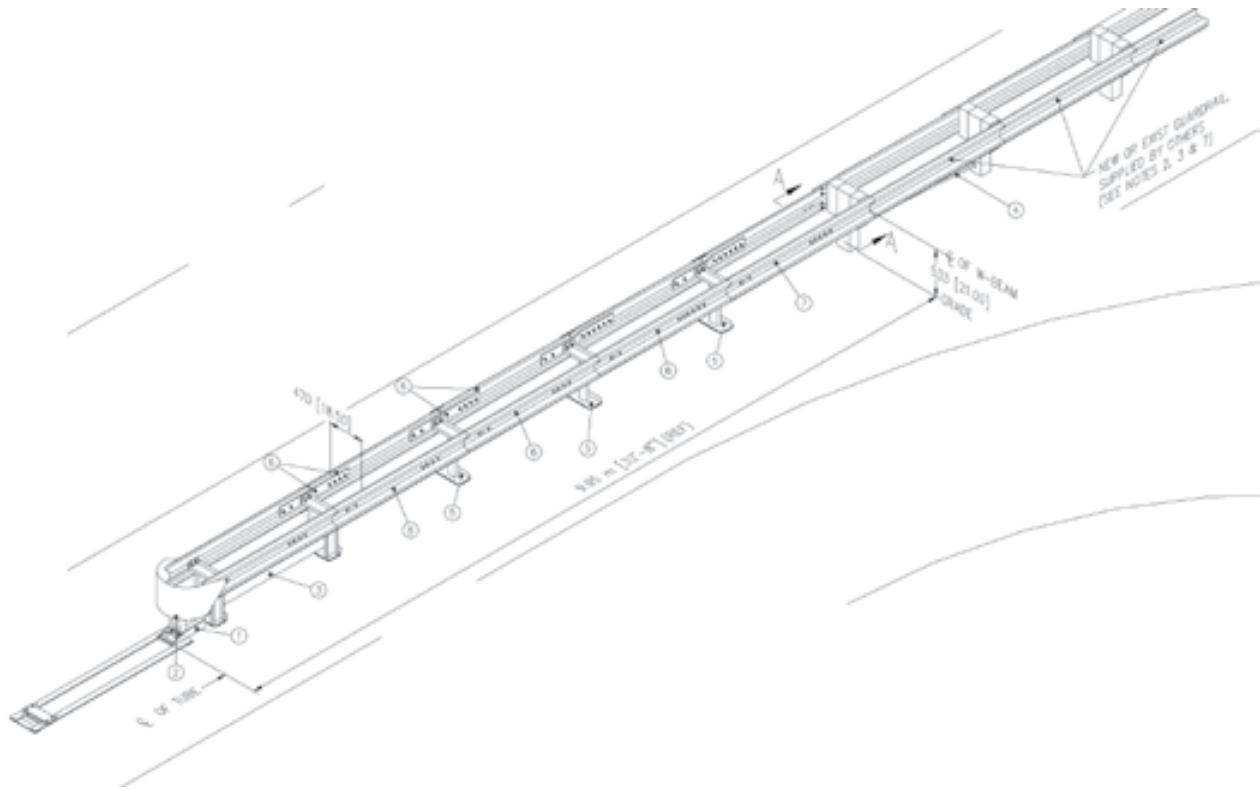
Dispositifs d'extrémité - 50 km / h et plus en médiane (Fleat MT)

Description du produit	Code du produit	Poids app. en lbs
Dispositif complet d'extrémité 50 km/h et plus en médiane (Fleat MT)	disp-g.fleatmt	



Dispositifs d'extrémité - 50 km / h et plus en médiane (Brakemaster)

Description du produit	Code du produit	Poids app. en lbs
Dispositif complet d'extrémité 50 km/h et plus en médiane (Brakemaster)	disp-g.brakem	



Systemes d'attache pour glissières de sécurité semi-rigides

Description du produit	Code du produit	Poids app. en lbs
------------------------	-----------------	-------------------

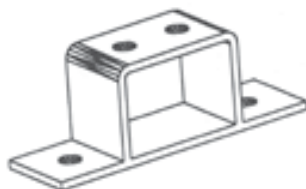
Plaques d'attache galvanisées

45 x 6 x 450 mm	syst at-450	0.6
45 x 6 x 310 mm	syst at-310	0.4



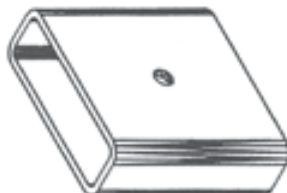
Plaques d'attache pliées galvanisées

100 x 10 x 450 x 125 mm	syst at-pliees	17.5
-------------------------	----------------	------



Blocs espaceurs galvanisés

50 x 150 x 6 x 150 mm	syst at-bloc50	6.0
90 x 150 x 6 x 150 mm	syst at-bloc90	8.0
115 x 150 x 6 x 150 mm	syst at-bloc115	10.0



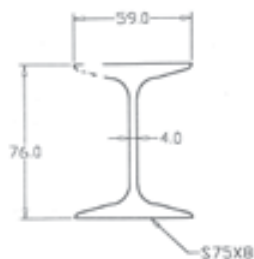
Poteaux pour glissières de sécurité semi-rigides en acier galvanisé

Description du produit	Code du produit	Poids app. en lbs
------------------------	-----------------	-------------------

Poteau d'acier galvanisé - S75 x 8 x 1830 mm (Plaque soudée, trou 3/8 po)

pot-agalv8

48.0



Poteau d'acier galvanisé - W150 x 13 x 1830 mm

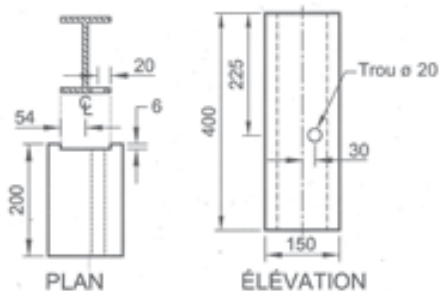
pot-agalv13

51.0

Poteau d'acier galvanisé - W150 x 14 x 1830 mm

pot-agalv14

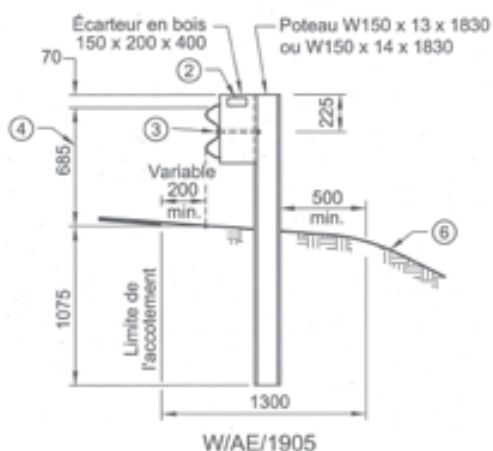
54.0



Blocs espaceurs en bois rainuré - 150 x 200 x 400 mm

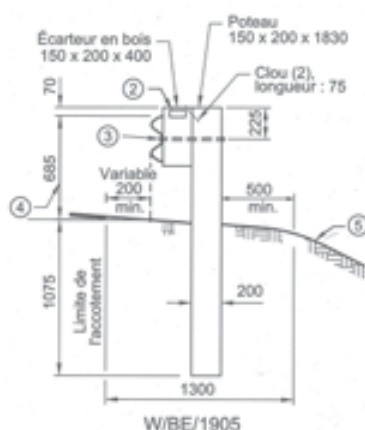
pot-blocrain

25.0



Poteaux pour glissières de sécurité semi-rigides en bois

Description du produit	Code du produit	Poids app. en lbs
Poteau de bois - 150 x 200 x 1830 mm	pot-bois1830	115.0
Bloc écarteur en bois - 150 x 200 x 400 mm	pot-bois400	25.0



Boulons et accessoires

Accessoires de glissières

Boulon 5/8 po x 1-1/4 po	boul-11/4	0.18
Boulon 5/8 po x 2 po	boul-2	0.19
Boulon 5/8 po x 8 po	boul-8	0.67
Boulon 5/8 po x 10-1/2 po	boul-101/2	0.81
Boulon 5/8 po x 18 po	boul-18	1.37
Boulon 5/8 po x 26 po	boul-26	1.94
Écrou hex. galvanisé 5/8 po	boul-ecrou	0.19
Plaque rectangulaire galvanisée - 4.7 x 44 x 75 mm (trou 10 mm)	boul-plaque	0.30
Rondelle galvanisée 5/8 po	boul-rond	0.08
Rondelle à ressort galvanisée 5/8 po	boul-rondress	0.02

Autres accessoires

Rondelle à ressort galvanisée 1 po	rondres-1	0.09
Boulon à cheville d'expansion 1 po x 6 po	boul-chevexp	1.50
Plaque réfléchissante blanche 2 po x 4 po	plaqref-blanche	0.05
Plaque réfléchissante jaune 2 po x 4 po	plaqref-jaune	0.05

Glissières flexibles en câbles d'acier (3 câbles à 3/4 po) et section d'ancrage

Description du produit	Code du produit	Poids app. en lbs
Poteau d'extrémité galvanisé - 575 x 8 x 1830 mm	glisfl-pot.ext	52.0
Poteau intermédiaire galvanisé - 575 x 8 x 1830 mm	glisfl-pot.int	52.0
Fer angle galvanisé - 150 x 100 x 12 x 430 mm	glisfl-fer ang150	54.0
Fer angle galvanisé - 100 x 75 x 6 x 200 mm	glisfl-fer ang100	25.0
Tige d'ancrage galvanisée - 20 x 750 mm	glisfl-tige	4.0
Tendeur et compensateur	glisfl-tendeur	38.0
Boulon crochet galvanisé - 8 x 45 mm (2 écrous inclus)	glisfl-boulon	0.05
Câble 3/4 po galv. (pied) - 3 x 7	glisfl-cable	0.85

